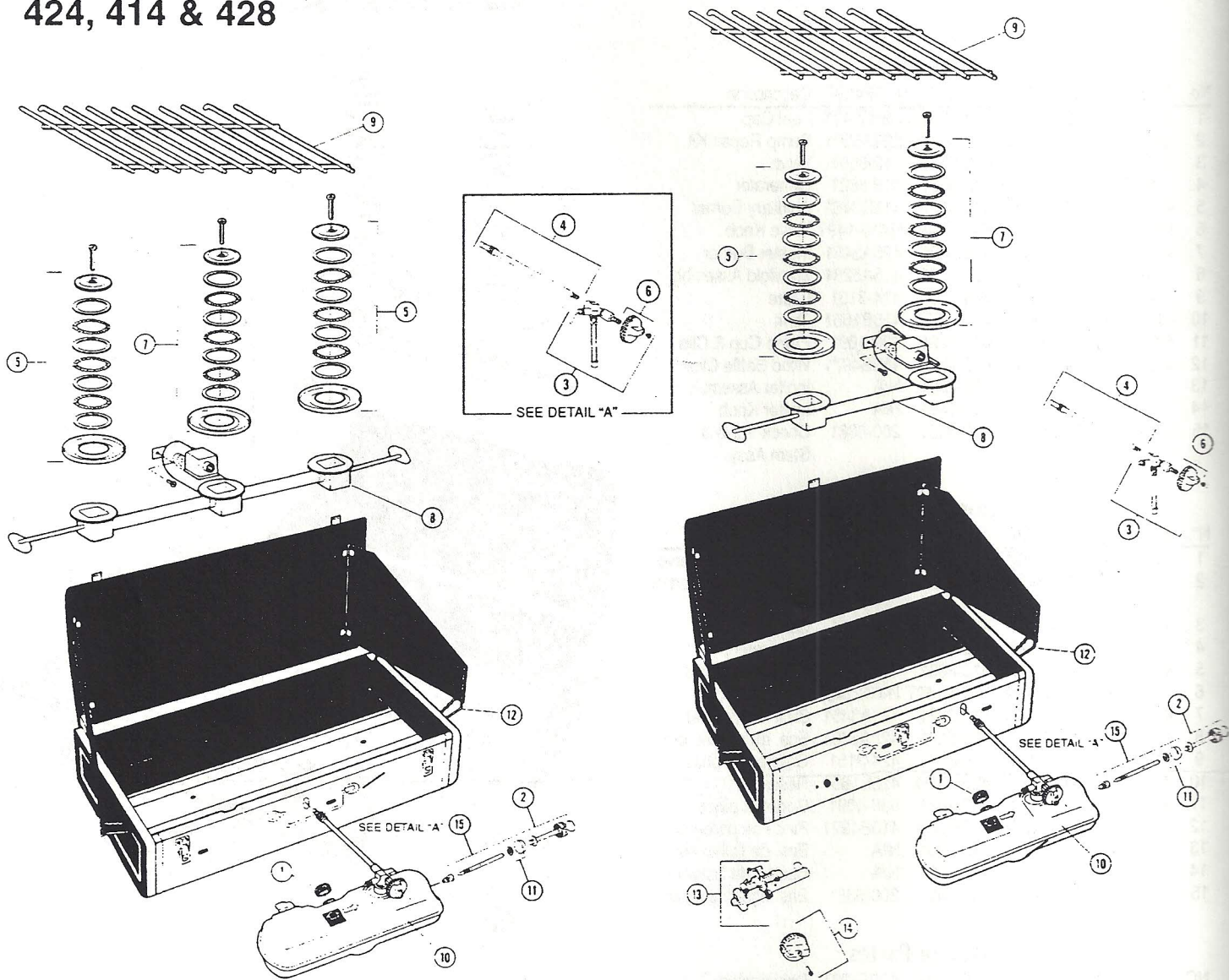




Model/Modèle/Modelo 424, 414 & 428



Parts List / Nomenclature / Lista de piezas

No. N°	424-750	424-700	414-750	414-700	428-700	Description	Désignation	Descripción
1	220C1401	220C1401	220C1401	220C1401	220C1401	Fuel Cap	Bouchon du réservoir	Tapa de combustible
2	220A6201	220A6201	220A6201	220A6201	220A6201	Pump Repair Kit	Ens. de réparation de la pompe	Juego de reparación de la bomba
3	424-6601	424-6601	414-6601	414-6601	414-6601	Valve & Generator	Soupape et générateur	Válvula y generador
4	424-5621	424-5621	414-5621	414-5621	414-5621	Generator	Générateur	Generador
5	413-3631	413D3461	413-3631	413D3461	413D3461	Auxiliary Burner	Brûleur auxiliaire	Quemador auxiliar
6	R413-149T	R413-149T	R413-149T	R413-149T	R413-149T	Valve Knob	Bouton	Perilla de la válvula
7	413-3621	425A3451	413-3621	425A3451	425A3451	Master Burner	Brûleur principal	Quemador principal
8	425-5381	425A5281	413-5381	413A5281	426A5281	Manifold Assembly	Ens. du distributeur	Conjunto del colector
9	424-3151	424-3151	414-3151	414-3151	426-3141	Grate	Grille porte-plats	Rejilla
10	424-5601	424-5601	414-5601	414-5601	414-5601	Tank	Réservoir	Tanque
11	639-1091	639-1091	639-1091	639-1091	639-1091	Pump Cup & Nut	Godet de la pompe et écrou	Taza de bomba y tuerca
12	413B4971	413B4971	413B4971	413B4971	413B4971	Wind Baffle Clips	Pince de pare-vent	Presillas de los deflectores de viento
13	413-2201	N/A	413-2201	N/A	N/A	Igniter Assembly	Ens. de l'allumeur	Conjunto de encendido
14	413-1481	N/A	413-1481	N/A	N/A	Igniter Knob	Bouton de l'allumeur	Perilla de encendido
15	200-6381	200-6381	200-6381	200-6381	200-6381	Check Valve & Stem Assy.	Ens. tige et soupape	Válvula de retención completa